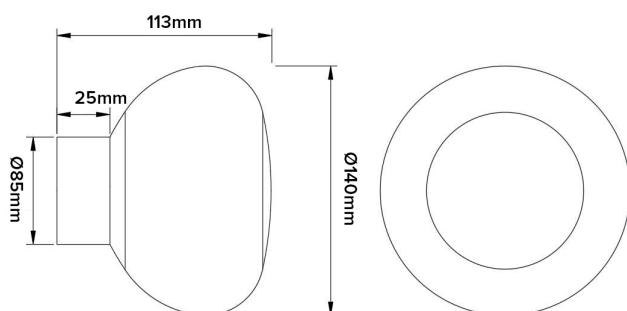


Wall Ball



Teknisk data.

Lyskilde	LED
Effekt	7W
Fargetemperatur	2000K-3000K DW
CRI:	> 90
Lumen	400lm
MacAdam	< 3 SCDM
Driftspenning	220-240V
Frekvens	50-60 Hz
Beskyttelsesgrad	IP20
Spredning	120°
Farger	Sort
Kjøle metode	Passiv
Dimbar	Dali eller Triac
Frekvens Sekundærside	> 1000 Hz
Levetid	L70 50.000 timer



Wall Ball er en elegant og tidsriktig veggglampe som gir diffust lys. Håndblåst syret glass og sokkel i støpt svartlakkert aluminium. Skruhullene passer i standard veggboks, God plass til koblinger i sokkel. Dimmes med triac eller DALI. Godkjent for bruk i BREEAM prosjekter.



Vare nr (Triac)
WL-01-4012-21-9DW-6

Beskrivelse
LHC Wall Ball 7w DW TRIAC

Vare nr (DALI)
WL-01-4009-21-9DW-6

Beskrivelse
LHC Wall Ball 7w DW DALI